

INSTRUCȚIUNI

OCHELARI CU LUPĂ SCOOP

CONTINUTUL PACHETULUI

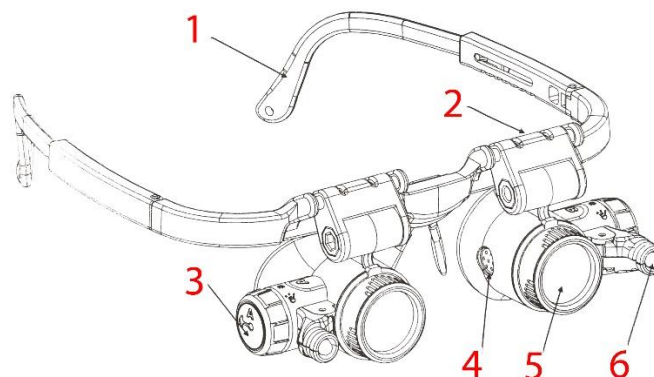
- Ochelari cu lupă
- Manual de instrucțiuni

SPECIFICAȚII TEHNICE

- Niveluri de mărire: 8 x, 15 x, 23 x
- Material: Lentilă acrilică, ABS, aliaj metalic
- Dimensiuni: 5,5 x 15,5 x 16 cm
- Sursa de alimentare: 3 x baterie tip buton LR1130 per LED (incluse)



COMPONENTE

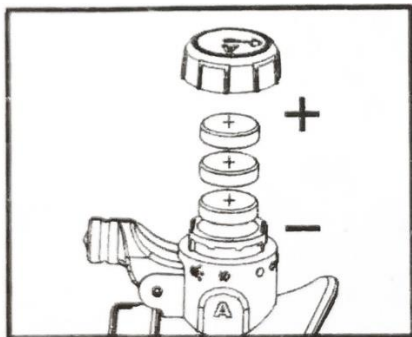


- (1) Braț extensibil
- (2) Suport reglabil
- (3) Întrerupător / compartiment baterie
- (4) Orificiu de ventilație
- (5) Lentilă
- (6) Lumină LED

MOD DE UTILIZARE

- Ochelarii cu lupă Scoop sunt utilizați pentru mărirea obiectelor mici în timpul lucrărilor care necesită precizie, cum ar fi prelucrări mecanice, reparații electronice, evaluarea bijuteriilor, reparații de ceasuri etc.
- Ochelarii prezintă 3 niveluri de mărire. Obiectiv de bază – 8 x, obiectiv suplimentar – 15 x, combinat – 23 x.
- Lentilele suplimentare sunt instalate pe ochelari. Răsuciți lentilele în sens invers acelor de ceasornic pentru a le îndepărta. Pentru a instala lentilele din nou peste obiectivul original, așezați-le peste obiectiv și răsuciți-le în sensul acelor de ceasornic.

- Lentilele sunt montate pe cadru pe suporturile reglabile (2). Acestea se pot roti la 180° în sus și în jos. Acest lucru vă poate ajuta să atenuați oboseala ochilor în timp ce lucrați și utilizați fiecare ochi în mod interschimbabil.
- Puteți glisa fiecare obiectiv spre stânga și spre dreapta slăbind șurubul de pe suport. Fiecare suport poate fi deplasat într-un interval de 5 mm. Strângeți șurubul de pe suport când ați terminat de reglat lățimea obiectivului.
- Pentru a extinde sau a scurta brațele, împingeți-le ușor sau trageți-le în poziția dorită.
- Ochelarii sunt echipați cu 2 lumini LED reglabile. Acestea sunt montate pe suporturile reglabile (6) și pot fi deplasate la stânga și la dreapta pentru o iluminare optimă.
- Luminele LED sunt aprinse cu ajutorul întrerupătorului (3). Rotiți întrerupătorul în sensul acelor de ceasornic pentru a aprinde lumina (fiecare LED are propriul comutator și compartiment pentru baterie). Fiecare lumină are 3 setări: OFF, lumină slabă, lumină puternică.
- Pentru a schimba bateriile, apăsați în jos și răsuciți capacul compartimentului bateriei în sens invers acelor de ceasornic. Scoateți bateriile și introduceți trei baterii noi de tip buton LR1130. Atenție la polaritate. Imagine de referință:



ATENȚIUNI

- Nu priviți direct în surse de lumină cu ochelarii.
- Fiți vigilenți la mediul înconjurător atunci când folosiți acești ochelari.
- Păstrați un spațiu de lucru curat și sigur în timpul utilizării.
- Nu dezamblați sau modificați produsul în niciun fel.
- A se păstra departe de căldură și umiditate.
- Produsul nu este potrivit pentru copii.
- Luați pauze regulate în timpul utilizării. Nerespectarea acestor atențiuni poate provoca leziuni oculare și oboseală.
- Opriți întotdeauna luminile atunci când nu le folosiți.

GARANȚIE

Garanția este valabilă timp de 24 de luni. O puteți solicita de la DFCVU d.o.o., Liparjeva 6a, 1234 Mengeš, Slovenia, pentru un produs înlocuitor sau o rambursare. Trimiteți-ne numărul comenzii și data de cumpărare prin e-mail, care este disponibil făcând clic pe sigla noastră din colțul din dreapta jos.

Produsul are o durată de viață de 24 de luni de la data colectării.



Simbolul de eliminare și reciclare DEEE. Simbolul DEEE este atașat produsului în conformitate cu Directiva UE 2012/19/UE privind deșeurile de echipamente electrice și electronice (DEEE). Acesta este menit să descurajeze eliminarea necorespunzătoare a acestui produs și să promoveze reutilizarea și reciclarea.